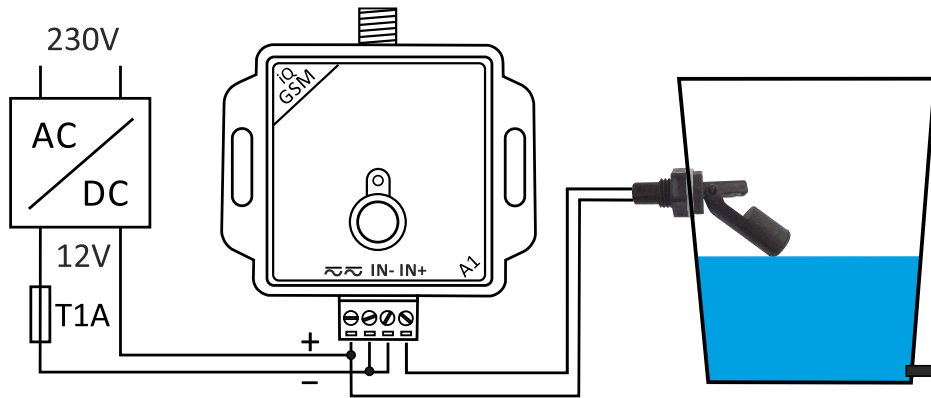


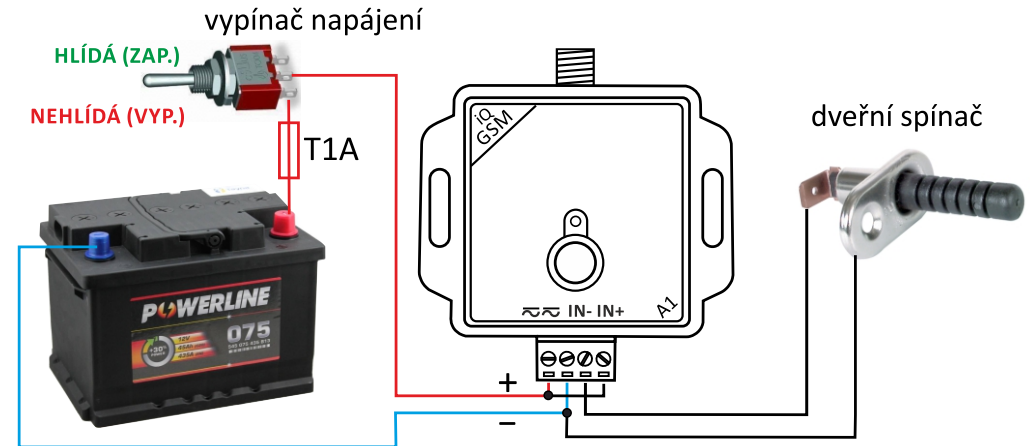
iQGSM-A1

www.iqgsm.eu

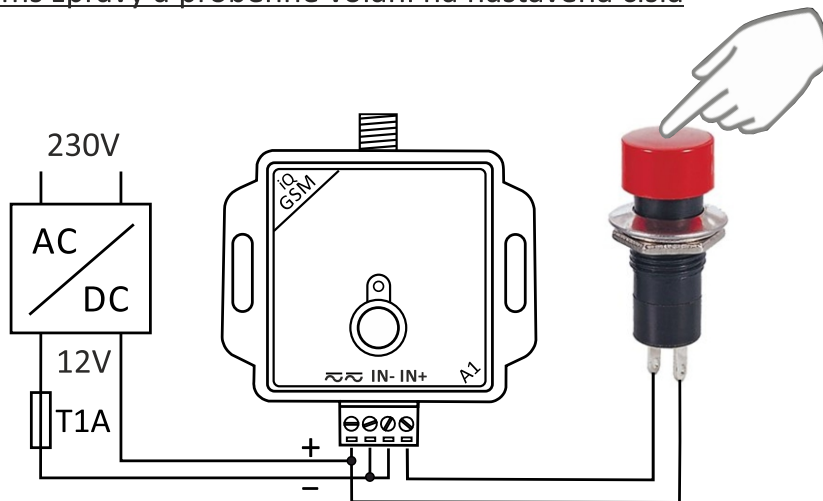
Příklad připojení hladinového snímače - při poklesu hladiny bude odeslána sms, např. „ PRAZDNA NADRZ ! ”



Díky nízkému klidovému odběru je možné iQGSM napájet i z baterie. Alarmové odeslání sms a volání pak může vyvolat např. otřesový senzor nebo kontakt dveří.



Příklad připojení pouhého tlačítka - po stisku dojde k odeslání sms zprávy a proběhne volání na nastavená čísla



Příklad aktivace vstupu přivedením nebo odpojením externího napětí

