

# Voděodolný přístupový systém KT13W s funkcí dual frequency

popis zapojení a hlavních funkcí zařízení

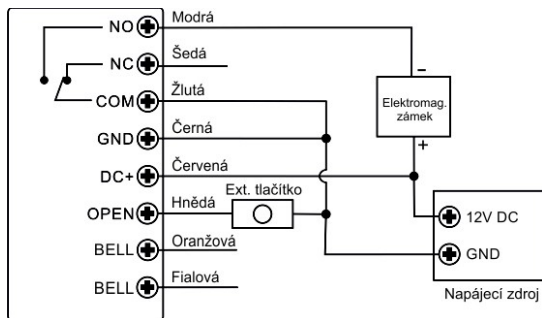
Voděodolný přístupový systém pracující s čipy a kartami **MIFARE i EM**, tedy na frekvenci 13,56MHz a 125KHz. Snadné řešení ovládní elektromagnetických zámků a jiných připojených zařízení zadáním číselného kódu, nebo přiložením transpondéru (čip, karta, náramek ...).

## Technické údaje (nadřazeno originálnímu návodu):

Napájecí napětí: 12V DC  
Odběr proudu: do 50mA  
Zatížení kontaktu relé (výstup): max. 30V / 1A  
Nastavitelná doba sepnutí výstupu: až 255 sek.  
Velikost paměti: 2999 karet / 499 PINů  
Typ RFID karet: EM 125KHz / MIFARE 13,56Mhz  
Rozměry: 133 x 70 x 16 mm  
Krytí : IP68  
Rozsah teplot: 0-50°C

## Nezapojené vodiče zaizolujte !

## Popis svorkovnice, barvy vodičů a příklad zapojení:



## Led indikace:

Červená svítí - klidový stav  
Střídavě červená a zelená - režim zadávání  
Červená bliká - programovací mód  
Zelená svítí - úspěšně načteno, systém 3x pípne  
Červená svítí - neúspěšně načteno, systém 1x pípne

Defaultní Master kód z výroby je 20131015  
Master kód i PIN musí mít délku 1 až 8 číslic

## Programování hlavních funkcí:

Vstup do programovacího režimu	# Master kód #
<b>Veškeré další nastavení se provádí v programovacím režimu:</b>	
Přidání uživatele s PIN kódem	1 ID uživatele (1 - 2999) # PIN # PIN znovu #
Přidání uživatele s kartou	1 ID uživatele (1 - 2999) # Načíst kartu #
Vymazání existujícího uživatele zadáním PINu	2 PIN #
Vymazání existujícího uživatele načtením karty	2 Načíst kartu #
Vymazání existujícího uživatele zadáním ID	3 ID uživatele #
Vymazání všech uživatelů	4 Master kód #
Změna délky sepnutí výstupního relé (z výroby nastaveno 5 sek.)	5 Zadat čas (0-255 sek.) #
Změna Master kódu:	7 Nový Master kód # Znovu nový Master kód #

Po prvním zapnutí přístupového systému přiložte 2 karty - první bude nastavena jako admin přidávací a admin mazací karta. Tyto karty si důkladně uschovejte. Slouží pro snadné a rychlé přidávání a mazání uživatelských karet.

Pro další přidání / mazání karet přiložte admin přidávací / mazací kartu, poté postupně přikládejte karty, které chcete do systému přidat/smazat, jako poslední opět přiložte přidávací / mazací kartu. Karty přidané tímto způsobem, není možné smazat pomocí ID uživatele.

## Reset do továrního nastavení:

Zařízení může být uvedeno do továrního nastavení, pokud například zapomenete master kód:

Vypněte zařízení, sepněte odchodové tlačítko (nebo propojte hnědý a černý vodič) a zařízení zapněte. Nyní horní LED indikace nesvítí, systém čeká na zadání Admin přidávací a mazací karty. Postupně přiložte dvě karty, první bude nastavena jako admin přidávací a druhá jako admin mazací. Tyto karty důkladně uschovejte. Po nahrání obou karet se rozsvítí červená led = klidový stav. Zařízení bylo úspěšně uvedeno do továrního nastavení.

Pozn.: obnovením továrního nastavení nedojde ke smazání uživatelských dat (uložené karty, ID, PIN...)

## Dovozce:

TFE elektronika s.r.o.  
Nám. Svobody 1509  
696 81 Bzenec

[www.tfe.cz](http://www.tfe.cz)

[obchod@tfe.cz](mailto:obchod@tfe.cz)

tel.: +420 731 115 151

Dovozce prohlašuje, že na zařízení bylo vydáno EU Prohlášení o shodě. Nepoužitelný elektro-výrobek nevhazovat do směsného komunálního odpadu, je třeba jej ekologicky zlikvidovat dle směrnice 2012/19 EU.

Na produkt je poskytována záruka v délce 24 měsíců. Záruka se nevztahuje na mechanické poškození a závady způsobené používáním v rozporu s tímto návodem.

Širokou nabídku zámků, čipů RFID a dalšího příslušenství najdete na [www.tfe.cz](http://www.tfe.cz)

