

Přístupový systém KF5 s klavesnicí a otiskem prstu

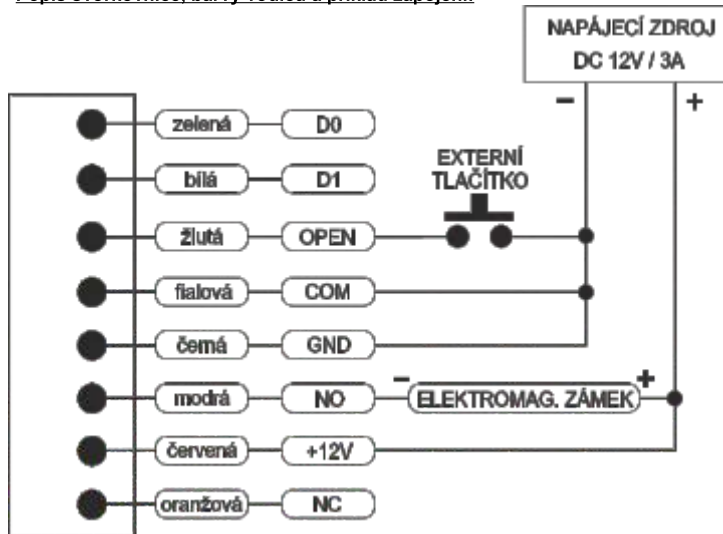
popis zapojení a hlavních funkcí zařízení

Přístupový systém FK5 slouží pro ovládání elektromagnetických zámků a jiných připojených zařízení zadáním číselného kódu, přiložením transpondéru RFID (dále v textu jako „karta“) nebo načtením otisku prstu.

Technické údaje (nadřazeno originálnímu návodu):

Napájecí napětí: DC 12V až 24V
 Odběr proudu: do 100mA, klidový 35mA
 Výstup: přepínací kontakt relé, zatížení max. 2A/ 30V
 Nastavitelná doba sepnutí výstupu: 0,05 až 300 sek.
 Velikost paměti: 10 000 karet/PIN a 600 otisků prstů
 Typ RFID karet: EM(ID) 125kHz
 Rozměry: 129x57x24mm
 Rozsah teplot: -40 až +60 °C
 Relativní vlhkost: 0 až 95% RH
 Datový výstup: Wiegand

Popis svorkovnice, barvy vodičů a příklad zapojení:



Nezapojené vodiče zaisolujte !

Programování hlavních funkcí:

Defaultní Master kód z výroby je 999999

Vstup do programovacího módu	* Master kód #
Ukončení provedné akce	*
Veškeré další nastavení se provádí v programovacím módu:	
Změna Master kódu (výchozí nastavení 999999)	00 Nový kód # Nový kód znovu #
Založení Master karty nebo otisku pro přidávání	01 Načíst kartu/Vložit otisk 2x
Založení Master karty nebo otisku pro mazání	02 Načíst kartu/Vložit otisk 2x
Vytvoření veřejného odemkacího PINu	09 odemkací PIN (4-6 číslic) # (nesmí být 1234)
Přidání nové karty nebo otisku	11 Načíst kartu/Vložit otisk 2x
Přidání nové karty podle čísla karty	11 Číslo karty(8-10 číslic) #
Přidání karty nebo otisku s ID uživatele	11 Zadat ID # Načíst kartu/Vložit otisk 2x
Přidání nové karty podle výrobního čísla karty s ID uživatele	11 Zadat ID # Číslo karty(8-10 číslic) #
Založení uživatele s PIN kódem	11 ID uživatele # PIN(4-6 číslic) # (PIN nesmí být 1234)
Přiřadit ke kartě otisk	12 Načíst kartu Vložit 1.otisk 2x Vložit 2.otisk 2x
Mazání karty nebo otisku načtením	21 Načíst kartu/Vložit otisk 1x
Mazání karty podle výrobního čísla karty	21 Číslo karty(8-10 číslic) #
Mazání uživatele podle ID	21 Zadat ID #
Mazání všech uživatelů	20 0000 #

Přístupové možnosti:

Zcela zakázat	31 0 #
Povolit pouze PINem	31 1 #
Povolit pouze kartou	31 2 #
Povolit kartou + PINem nebo otiskem + PINem	31 3 #
Povolit kartou nebo otiskem nebo PINem (výchozí)	31 4 #
Povolit pouze otiskem	31 5 #
Povolit otiskem + kartou	31 6 #
Dveře otevře jedna karta/otisk (výchozí)	32 1 #
Dveře otevře pouze 2-10 karet/otisků	32 2-10 #

Ovládání výstupního relé (otevírání dveří) se provádí: a) přiložením karty , b) zadáním uživatelského pinu b) vložením otisku nebo c) kombinací

Pokročilé možnosti:

Nastavení času otevření 0-300s (0 = 0,05s)	41 0-300 # (výchozí 5)
Čas alarmu 1-99min	42 0-99 # (výchozí 0 = vypnuto)
Režim bez omezení	61 0 #
Vestavěný bzučák bude spuštěn po 5ti chybných operacích	61 1 #
Zařízení bude zamčeno 10min po 5ti chybných operacích	61 2 #
Vypnout LED indikaci	62 0 #
Zapnout LED indikaci	62 1 #
Vypnout podsvícení klávesnice	63 0 #
Zapnout podsvícení klávesnice	63 1 #
Nastavení času podsvícení klávesnice	63 2-99 #
Zapnout bzučák	64 0 #
Vypnout bzučák	64 1 #

Vypnutí alarmu:

Načíst master kartu nebo Načíst kartu uživatele nebo Zadat master kód

Popis LED a zvukové signalizace:

Červená LED svítí	Zařízení připraveno
Červená LED bliká	Programovací mód
Červená LED bliká rychle	Alarm
Zelená LED	Relé sepnuto/operace provedena
1 x dlouhý zvukový signál	Operace úspěšná
3 x krátký zvukový signál	Operace selhala

Uživatelské operace:

Změna PINu pomocí karty:	* Načíst kartu Zadat starý PIN # Zadat nový PIN # Zadat nový PIN znovu #
Změna PINu pomocí otisku:	* Vložit otisk Zadat starý PIN # Zadat nový PIN # Zadat nový PIN znovu #
Změna PINu pomocí ID:	* Zadat ID # Zadat starý PIN # Zadat nový PIN # Zadat nový PIN znovu #

pozn.: PIN nesmí být 1234

Reset do továrního nastavení:

Zařízení může být uvedeno do továrního nastavení pokud například zapomenete master kód, dvěma způsoby:

- 1) vypněte zařízení, držte tlačítko # a zařízení zapněte, tlačítko # uvolněte ve chvíli kdy se LED indikace se rozsvítí zeleně a zazní 2 zvukové signály za sebou. Zařízení bylo úspěšně uvedeno do továrního nastavení, master kód je nyní 999999.
- 2) vypněte zařízení a při stlačení odchodového (externím) tlačítka zařízení opět zapněte dokud nezazní 2 zvukové signály za sebou LED se rozsvítí zeleně. Zařízení bylo úspěšně uvedeno do továrního nastavení, master kód je nyní 999999.

Pozn.: obnovením továrního nastavení nedojde ke smazání uživatelských dat(uložené karty a otisky)

Další možnosti a popis jsou uvedeny v originálním návodu výrobce, který je součástí balení.

Dovozce:

FLACARP s.r.o.
 Nám. Svobody 1509
 696 81 Bzenec
www.tfe.cz
info@tfe.cz
 tel.: +420 731 115 151

Dovozce prohlašuje, že na zařízení bylo vydáno EU Prohlášení o shodě.
 Nepoužitelný elektrovýrobek nevhazovat do směsného komunálního odpadu,
 je třeba jej ekologicky zlikvidovat dle směrnice 2012/19 EU.
 Na produkt je poskytována záruka v délce 24 měsíců. Záruka se nevztahuje na
 mechanické poškození a závady způsobené používáním v rozporu s tímto návodem.

Širokou nabídku zámků, čipů RFID a dalšího příslušenství najdete na www.tfe.cz

