

# Přístupový systém ARF9A s bezdrátovou klávesnicí a čtečkou RFID

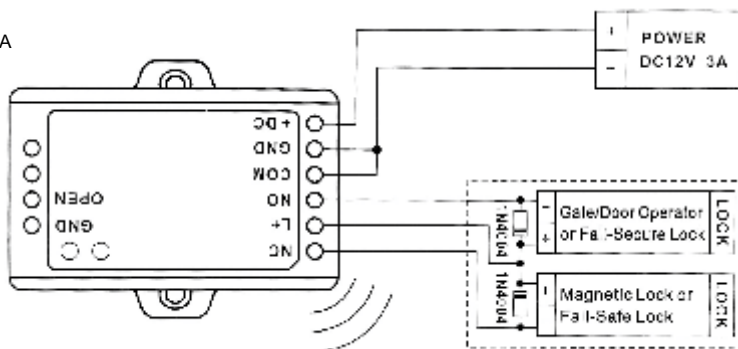
popis zapojení a hlavních funkcí zařízení

Set obsahující bezdrátovou klávesnici s integrovanou čtečkou čipů RFID (přívěšky, karty, náramky najdete v naší nabídce ZDE), dále přijímač s výstupním relé a malé baterie napájené odchodové tlačítko pro přímé ovládání relé.  
Po zadání kódu nebo přiložení přívěšku je vyslán signál do přijímače. V přijímači sepnou relé na nastavený čas, které ovládá např. elektromagnetický zámek - dveře se odjízí. Relé sepnou i po stlačení bezdrátového odchodového tlačítka (tlačítko slouží k uvolnění zámku např. při východu - je tedy umístěno zevnitř.).

## Technické údaje (nadřazeno originálnímu návodu):

Napájecí napětí kontroléru : DC 12V +/-20%  
Odběr proudu mini kontroléru : do 40mA, klidový 20mA  
Napájení bezdrátové klávesnice: 3 x baterie AAA  
Odběr proudu bezdrátové klávesnice: do 50mA, klidový 10mA  
Napájení odchodového tlačítka: 1x baterie 2032  
Odběr proudu odchodového tlačítka: do 6mA, klidový 5mA  
Frekvence: 2,4GHz  
Dosah: max. 15m  
Zatížení kontaktu relé (výstupu): max. 30V / 2A  
Velikost paměti: 500 uživatelů  
Čtečka RFID: EM 125kHz  
Rozměry kontroléru: 65x54x19mm  
Rozměry klávesnice: 135x54x19mm  
Rozměry odchodového tlačítka: 83x40x16mm  
Rozsah teplot: -20 až +60 st.C  
Relativní vlhkost: 0 až 86% RH

## Popis svorkovnice, barvy vodičů a příklad zapojení:



## Nezapojené vodiče zaizolujte !

## Programování hlavních funkcí:

Defaultní Master kód z výroby je 123456.

Master kód musí mít délku 6 až 8 číslic, uživatelský PIN kód délku 4-8 číslic.  
ID uživatele je nutné zadávat jako čtyřmístné číslo v rozsahu 0-499.  
PIN kód „1234“ nelze použít.

Vstup do programovacího módu	* Master kód #
Ukončení programovacího módu	*
<b>Veškeré další nastavení se provádí v programovacím módu (kromě změny PINu uživatele):</b>	
Změna Master kódu (z výroby nastaveno 123456)	0 Nový kód # Nový kód znovu # (nový Master kód musí mít 6 – 8 míst)
Založení uživatele s PIN kódem (PIN kód musí mít délku 4 číslice)	1 ID uživatele (0-499) # PIN # (PIN „1234“ nelze použít)
Založení uživatele s kartou	1 ID uživatele (0-499) # Načíst kartu #
Změna PINu uživatele (PIN „1234“ nelze použít)	* ID uživatele (0-499) # starý PIN # nový PIN # nový PIN #
Vymazání existujícího uživatele	2 ID uživatele (0-499) # (např. při ztrátě karty)
Rychlé uložení karty, bez založení uživatele	1 Načíst kartu # (nevýhoda: při ztrátě karty nelze vymazat)
Rychlé vymazání existující karty	2 Přiložit kartu #
Vymazání všech uživatelů (všech karet a PIN kódů)	2 Master kód #
Změna času sepnutí výstupního relé (z výroby nastaveno 5 sek.)	4 Zadat čas 0-99 # (1-99 sek., při zadání 1 je čas sepnutí 0,05 sek.)

**Ovládání výstupního relé (otevření dveří) se provádí:** a) stlačením tlačítka # a načtením karty, b) zadáním uživatelského pinu a stlačením tlačítka #

## Popis LED a zvukové signalizace:

LED nesvítil	Zařízení připraveno
Červená LED bliká	Vstup do programovacího módu
Zelená LED svítí 3 sek.	Relé sepnuto
Zelená a červená LED současně	Slabá baterie

## Párování kontroléru, bezdrátové klávesnice, a odchodového tlačítka.

Bezdrátová klávesnice s mini kontrolérem:

- na bezdrátové klávesnici zadejte \* Master kód # 9 0 #
- odstraňte kryt ze zadní části mini kontroléru a zmáčkněte párovací tlačítko "Pair"
- po úspěšném párování zazní jeden signál z obou zařízení. Pokud zazní tři signály, párování selhalo

Odchodové tlačítko s mini kontrolérem:

- odstraňte kryt ze zadní části mini kontroléru a zmáčkněte párovací tlačítko "Pair"
- odstraňte kryt ze zadní části odchodového tlačítka a zmáčkněte párovací tlačítko "Pair"

## Reset do továrního nastavení:

Odstraňte zadní kryt bezdrátové klávesnice a zmáčkněte tlačítko RST, držte 5 vteřin dokud neuslyšíte dlouhý zvukový signál. Nyní je zařízení uvedeno do továrního nastavení. Pozn.: resetem do továrního nastavení nedojde ke smazání uživatelských dat (PIN, ID a uložené karty)

Více možností nastavení naleznete v originálním návodu výrobce, který je dodáván v balení.

## Dovozce:

FLACARP s.r.o.  
Nám. Svobody 1509  
696 81 Bzenec  
[www.tfe.cz](http://www.tfe.cz)  
[info@tfe.cz](mailto:info@tfe.cz)  
tel.: +420 731 115 151

Dovozce prohlašuje, že na zařízení bylo vydáno EU Prohlášení o shodě.

Nepoužitelný elektrovýrobek nevhazovat do směsného komunálního odpadu, je třeba jej ekologicky zlikvidovat dle směrnice 2012/19 EU.

Na produkt je poskytována záruka v délce 24 měsíců. Záruka se nevztahuje na mechanické poškození a závady způsobené používáním v rozporu s tímto návodem.



Širokou nabídku zámků, čipů RFID a dalšího příslušenství najdete na [www.tfe.cz](http://www.tfe.cz)