

Dvoukanálový přístupový systém KB2W s klávesnicí

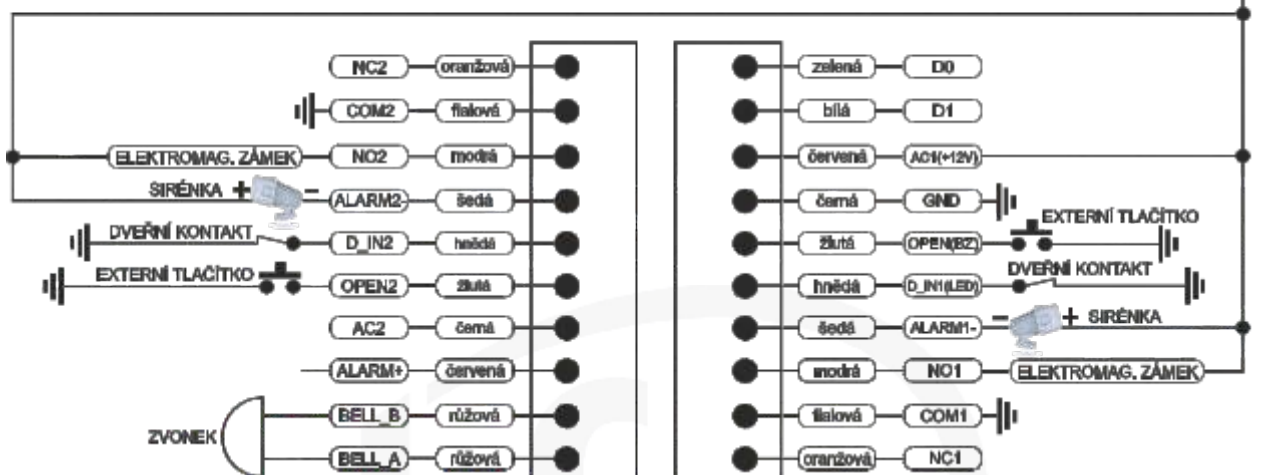
popis zapojení a hlavních funkcí zařízení

Přístupový systém KB2W slouží pro ovládání dvou elektromagnetických zámků a jiných připojených zařízení zadáním číselného kódu nebo přiložením transpondéru RFID (dále v textu jako „karta“). Po doplnění dveřního kontaktu je možné využít funkci alarmu – upozornění na neoprávněný vstup. Přístupový systém je dodáván ve dvou verzích: a) KN2C - standardní verze, b) KB2W - kovová verze

Technické údaje (nadřazeno originálnímu návodu):

Napájecí napětí: 12V AC/DC
 Odběr proudu: do 100mA, klidový 25mA
 Zatížení kontaktu relé (výstupu): max. 30V / 1A
 Nastavitelná doba sepnutí výstupu: 0,05 až 99 sek.
 Zatížení výstupu ALARM (tranzistor): max. 15V / 1A
 Zatížení zvonku: max. 12V / 1A
 Velikost paměti: 2000 uživatelů
 Typ RFID karet: EM(ID) 125kHz
 Rozměry: 145x60x28mm
 Rozsah teplot: -45 až +55 st.C
 Relativní vlhkost: 0 až 95% RH
 Datový výstup: Wiegand 26-37 bit.
 Vodotěsnost: IP68

Popis svorkovnice, barvy vodičů a příklad zapojení:



Nezapojené vodiče zaizolujte !

V továrním nastavení, je zařízení nastaveno na ovládání pouze jednoho relé, viz. tabulka pokročilé možnosti.

Programování hlavních funkcí:

Defaultní Master kód z výroby je 999999

Vstup do programovacího módu	* Master kód #
Ukončení provedené akce nebo ukončení programovacího módu	*
Veškeré další nastavení se provádí v programovacím módu:	
Změna Master kódu (výchozí nastavení 999999)	00 Nový kód # Nový kód znovu # (master kód musí být 6-8 číslic)
Založení Master karty pro přidávání	01 Načíst kartu
Založení Master karty pro mazání	02 Načíst kartu
Mazání všech uživatelů	07 0000 # (smaže uživatele obou zón)

	pro zónu 1	pro zónu 2
Přidání nové karty	11 Načíst kartu	21 Načíst kartu
Přidání nové karty podle výrobního čísla karty	11 Číslo karty(8-10 číslic) #	21 Číslo karty(8-10 číslic) #
Přidání karty s ID uživatele	11 Zadat ID # Načíst kartu	21 Zadat ID # Načíst kartu
Přidání nové karty podle výrobního čísla karty s ID uživatele	11 Zadat ID # Číslo karty(8-10 čís.) #	21 Zadat ID # Číslo karty(8-10 čís.) #
Založení uživatele s PIN kódem	11 ID uživatele # PIN(4-6 číslic) #	21 ID uživatele # PIN(4-6 číslic) #
Mazání karty	12 Načíst kartu	22 Načíst kartu
Mazání karty podle výrobního čísla karty	12 Číslo karty(8-10 číslic) #	22 Číslo karty(8-10 číslic) #
Mazání uživatele podle ID	12 Zadat ID #	22 Zadat ID #

Pozn.: první číslo PINu pro zónu 1 musí být 1. První číslo PINu pro zónu 2 musí být 2

Nastavení přístupu:

	pro zónu 1	pro zónu 2
Povolit pouze kartou	13 1 #	23 1 #
Povolit pouze kartou + PINem	13 1 #	23 1 #
Povolit kartou nebo PINem	13 2 #	23 2 #
Nastavení času otevření	14 0-99 # (0=50ms; výchozí 5)	24 0-99 # (0=50ms; výchozí 5)

Pokročilé možnosti:

Ovládání pouze 1 dveří (tovární nastavení)	31 1 #
Ovládání 2 dveří	31 2 #
Nastavení délky sepnutí alarmového výstupu po vyvolání alarmu	34 1-3 # (čas v minutách), výchozí nastavení 1
Vypnutí bzučáku (kromě vstupu do programovacího módu)	41 0 #
Bzučák zapnut	41 1 # (výchozí)
Vypnout podsvícení klávesnice	42 0 #
Zapnout podsvícení klávesnice	42 1 #
Vypnout LED v klidovém stavu	43 0 #
LED bliká v klidovém stavu	43 1 # (výchozí)

Volitelná funkce alarmu:

Na vstup DI_IN1 (DI_IN2) lze připojit rozpinací dveřní kontakt (najdete na www.tfe.cz). Pokud je funkce alarmu aktivní a dojde k otevření dveří bez zadání správného kódu (nebo přiložení čipu), je aktivován výstup ALARM1(2), na který lze připojit např. malou sirénku (výběr sirén a bzučáku najdete na www.tfe.cz).

Vypnutí alarmu:

Načíst master kartu nebo Načíst kartu uživatele nebo Zadat master kód

Popis LED a zvukové signalizace:

Červená LED bliká	Klidový režim
Červená LED svítí	Programovací mód
Červená LED bliká rychle	Alarm
Zelená LED	Relé1 sepnuto
Zelená LED bliká	Relé2 sepnuto
1 x dlouhý zvukový signál	Operace úspěšná
3 x krátký zvukový signál	Operace selhala

Uživatelské operace:

Změna PINu pomocí karty:	* Načíst kartu Zadat starý PIN (výchozí 1234) # Zadat nový PIN(4-6 čísel) # Zadat nový PIN znovu (4-6 čísel) #
Změna PINu pomocí ID:	* Zadat ID # Zadat starý PIN (výchozí 1234) # Zadat nový PIN(4-6 čísel) # Zadat nový PIN znovu(4-6 čísel) #

pozn.: Při uložení nové karty, zařízení automaticky vygeneruje výchozí PIN 1234, tímto PINem však není možné otevřít dveře. PIN nastavovaný uživatelem nesmí být 1234, a pro zónu1 musí začínat číslicí 1, a pro zónu 2 musí začínat číslicí 2.

Reset do továrního nastavení:

Zařízení může být uvedeno do továrního nastavení pokud například zapomenete master kód:

1) vypněte zařízení, držte tlačítko # a zařízení zapněte, tlačítko # uvolněte ve chvíli kdy zazní 2 zvukové signály za sebou. Zařízení bylo úspěšně uvedeno do továrního nastavení, master kód je nyní 999999.

Pozn.: obnovením továrního nastavení nedojde ke smazání uživatelských dat(uložené karty, ID, PIN...)

Další možnosti a popis jsou uvedeny v originálním návodu výrobce, který je součástí balení.

Dovozce:

FLACARP s.r.o.
Nám. Svobody 1509
696 81 Bzenec
www.tfe.cz
info@tfe.cz
tel.: +420 731 115 151

Dovozce prohlašuje, že na zařízení bylo vydáno EU Prohlášení o shodě.
Nepoužitelný elektrovýrobek nevhazovat do směsného komunálního odpadu, je třeba jej ekologicky zlikvidovat dle směrnice 2012/19 EU.
Na produkt je poskytována záruka v délce 24 měsíců. Záruka se nevztahuje na mechanické poškození a závady způsobené používáním v rozporu s tímto návodem.



Širokou nabídku zámků, čipů RFID a dalšího příslušenství najdete na www.tfe.cz