

Přístupový systém KT12M s dotykovou klávesnicí

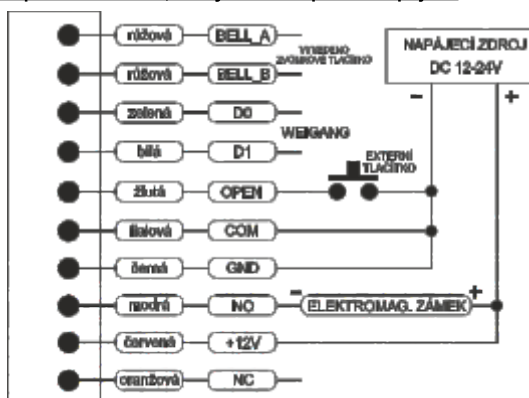
popis zapojení a hlavních funkcí zařízení

Přístupový systém KT12M slouží pro ovládání elektromagnetických zámků a jiných připojených zařízení zadáním číselného kódu nebo přiložením transpondéru RFID (dále v textu jako „karta“).

Technické údaje (nadřazeno originálnímu návodu):

Napájecí napětí: DC 12V až 24V
Odběr proudu: do 60mA, klidový 30mA
Zatížení kontaktu relé (výstupu): max. 30V / 3A
Nastavitelná doba sepnutí výstupu: až 99 sek.
Zatížení zvonkového tlačítka: max. 12V / 100mA
Velikost paměti: 2000 uživatelů
Typ RFID karet: EM(ID) 125kHz
Čtecí vzdálenost: 1-3cm
Rozměry: 117x71x22mm
Rozsah teplot: -40 až +60 st.C
Relativní vlhkost: 10 až 90% RH
Datový výstup: Wiegand 26-34 bit.

Popis svorkovnice, barvy vodičů a příklad zapojení:



Nezapojené vodiče zaizolujte !

Pozn.: U tohoto přístupového systému s dotykovými tlačítky je zapojení funkce zvonkového tlačítka atypické: po stisku tlačítka se na jednom z růžových vodičů objeví GND, spíná tedy zátěž max. 100mA proti plus napájení (červenému vodiči). Na druhém růžovém vodiči je trvale GND - nepřipojovat.

Programování hlavních funkcí:

Defaultní Master kód z výroby je 999999.

Master kód musí mít délku 6 až 8 číslic, uživatelský PIN kód délku 4 číslice.

PIN kód „1234“ nelze použít.

Vstup do programovacího módu	* Master kód #
Ukončení programovacího módu	*
Veškeré další nastavení se provádí v programovacím módu (kromě změny PINu uživatele):	
Změna Master kódu (z výroby nastaveno 999999)	0 Nový kód # Nový kód znovu # (nový Master kód musí mít 6 – 8 míst)
Založení uživatele s PIN kódem (PIN kód musí mít délku 4 číslice)	1 ID uživatele (1-2000) # PIN # (PIN „1234“ nelze použít)
Založení uživatele s kartou	1 ID uživatele (1-2000) # Načíst kartu #
Vymazání existujícího uživatele	2 ID uživatele (1-2000) # (např. při ztrátě karty)
Rychlé uložení karty, bez založení uživatele	1 Načíst kartu # (nevýhoda: při ztrátě karty nelze vymazat)
Rychlé vymazání existující karty	2 Přiložit kartu #
Vymazání všech uživatelů (všech karet a PIN kódů)	2 0000 #
Změna času sepnutí výstupního relé (z výroby nastaveno 5 sek.)	4 Zadat čas 0-99 # (1-99 sek.)

Ovládání výstupního relé (otevírání dveří) se provádí: a) přiložením karty , b) zadáním uživatelského pinu a stlačením tlačítka #

Nastavení přístupu :	
Povolit pouze kartou	30 #
Povolit pouze kartou + PINem	31 #
Povolit kartou nebo PINem	32 #

Popis LED a zvukové signalizace:

Červená LED svítí	Zařízení připraveno
Červená LED bliká	Vstup do programovacího módu
Zelená LED svítí	Relé sepnuto/operace potvrzena
Zelená a žlutá LED současně	Programovací funkce, čeká na zadání
1 x krátký zvukový signál	Po připojení napájení, potvrzení správné akce
3 x krátký zvukový signál	Chybné zadání, neznámý PIN nebo karta

Reset do továrního nastavení:

Zařízení může být uvedeno do továrního nastavení pokud například zapomenete master kód:

Vypněte zařízení, sepněte odchodové tlačítko a zařízení zapněte, tlačítko uvolněte ve chvíli kdy zazní 2 zvukové signály za sebou. Zařízení bylo úspěšně uvedeno do továrního nastavení, master kód je nyní 999999.

Pozn.: obnovením továrního nastavení nedojde ke smazání uživatelských dat(uložené karty, ID, PIN...)

Další možnosti nastavení naleznete v originálním návodu výrobce, dodávaném v balení.
Model KT12M je verze bez Bluetooth a bez Wi-Fi

Dovozce:

FLACARP s.r.o.
Nám. Svobody 1509
696 81 Bzenec
www.tfe.cz
info@tfe.cz
tel.: +420 731 115 151

Dovozce prohlašuje, že na zařízení bylo vydáno EU Prohlášení o shodě.
Nepoužitelný elektrovýrobek nevhazovat do směsného komunálního odpadu,
je třeba jej ekologicky zlikvidovat dle směrnice 2012/19 EU.
Na produkt je poskytována záruka v délce 24 měsíců. Záruka se nevztahuje na
mechanické poškození a závady způsobené používáním v rozporu s tímto návodem.

Širokou nabídku zámků, čipů RFID a dalšího příslušenství najdete na www.tfe.cz

