

Čtečka karet, přístupový systém ACR7S

návod

Přístupový systém ACR7S s integrovaným relé slouží pro přímé ovládání elektromagnetických zámků a jiných připojených zařízení přiložením transpondéru RFID (dále v textu jako „karta“). Správa uživatelů a nastavení se provádí prostřednictvím malého dálkového infra ovládání. Přidávat a odebrat uživatele lze i pomocí dvou administrátorských Master karet (součástí balení). Systém je vybaven i vstupem OPEN pro připojení externího tlačítka pro manuální otevření (sepnutí relé). Přístupový systém je určen pro vnitřní i venkovní použití (voděodolný, IP66).

Technické údaje:

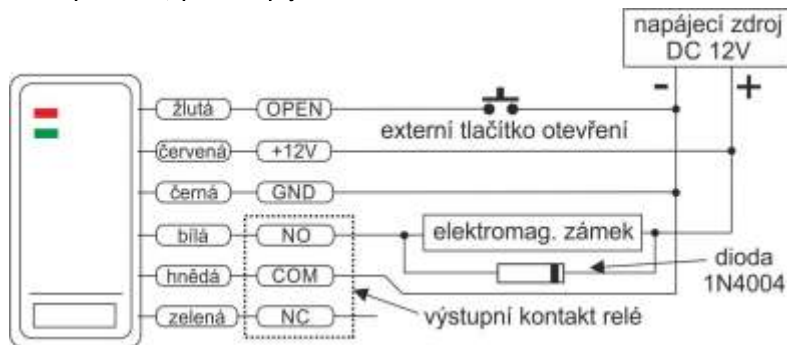
Napájecí napětí: DC 9V až 18V
Odběr proudu: do 40mA
Zatížení kontaktu relé (výstupu): max. 30V / 2A
Doba sepnutí výstupu: a) nastavitelná od 1 až 99 sek.
b) trvale zapnutí / vypnutí

Velikost paměti: 2000 uživatelů
Typ RFID karet: EM(ID) 125kHz
Čtecí vzdálenost: 3-10cm
Rozměry: 103x48x20mm
Rozsah teplot: -40 až +60 st.C
Relativní vlhkost: 10 až 98% RH
Datový výstup: Wiegand 26 bit.

Konfigurační IR dálkové ovládání:

Systém přenosu: infra
Napájení: baterie CR2025

Popis vodičů, příklad zapojení:



Programování funkcí pomocí dálkového ovladače:

(Dálkový ovladač přibližte a směřujte na LED diody přístupového systému. Za nimi je umístěn infra přijímač.)

Defaultní Master kód z výroby je 123456. Master kód musí mít délku 6 číslic. ID uživatele se zadává jako čtyřmístné číslo 0001-2000.

Vstup do programovacího módu	* Master kód #	(z výroby nastaveno 123456)
Ukončení programovacího módu	*	
Veškeré další nastavení se provádí v programovacím módu:		
Změna Master kódu (z výroby nastaveno 123456)	0 Nový kód #	Nový kód znovu # (nový Master kód musí mít 6 číslic)
Založení uživatele (s ID pozicí v paměti)	1 ID uživatele (0001-2000) #	Načíst kartu #
Vymazání existujícího uživatele	2 ID uživatele (0001-2000) #	(např. při ztrátě karty)
Rychlé uložení karty, bez založení uživatele	1 Načíst kartu #	(nevýhoda: při ztrátě karty nelze vymazat)
Rychlé vymazání existující karty	2 Přiložit existující kartu #	
Vymazání všech karet a všech uživatelů	2 Master kód #	
Nastavení režimu sepnutí výstupního relé (z výroby nastaveno 5 sek.)	3 Zadat 1-99 #	(čas v sek., při zadání 1 je čas nastaven na 50ms)
	3 0 #	(při zadání 0 je nastaveno trvale, střídavě zapnutí/vypnutí relé)

Přidání a vymazání uživatele pomocí Master karet:

Přidání uživatele:	- přiložte kartu administrátora s popisem „Master Add Card“. Rozsvítí se zelená LED. - načtete novou kartu. Problikne červená, ozve se potvrzující krátký tón (1x). - pro potvrzení znovu přiložte kartu administrátora s popisem „Master Add Card“. Zelená LED zhasne.
Odebrání uživatele:	- přiložte kartu administrátora s popisem „Master Delete Card“. Rozsvítí se zelená LED. - přiložte kartu, kterou chcete odebrat z paměti. Problikne červená, ozve se potvrzující krátký tón (1x). - pro potvrzení znovu přiložte kartu administrátora s popisem „Master Delete Card“. Zelená LED zhasne.

Karty dobře uschovejte!

Ovládání výstupu se následně provádí: a) přiložením karty, b) stiskem tlačítka připojeného na vstup OPEN (volitelné)

Popis LED a zvukové signalizace:

Červená LED svítí	Zařízení připraveno
Zelená LED svítí	Relé sepnuto
Zelená a červená LED současně	Programovací funkce, čeká na zadání (přiložení karty)
Červená LED 3 x blikne	Chybné zadání, neznámá karta nebo v učicím režimu je karta již v paměti
Červená LED pravidelně bliká	Programovací mód
1 x krátký zvukový signál	Po připojení napájení, potvrzení správné akce
3 x krátký zvukový signál	Chybné zadání, neznámá karta nebo v učicím režimu je karta již v paměti

Samotná montáž se provádí odšroubováním spodního šroubku (torx), sejmutím zadního krytu a jeho přišroubování na zeď. Torx klíč, hmoždinky i vruty jsou součástí balení. Po upevnění zadního krytu na zeď, připojení vodičů (nepoužité dráty zaizolujte, aby nedošlo ke zkratu) se nasadí čtečka zpět na zadní kryt a zajistí spodním šroubem. Antiparalelně k zátěži připojené na výstup (k zámku) je třeba připojit přiloženou diodu 1N4004 nebo podobný typ.

Dovozce:

FLACARP s.r.o.
Nám. Svobody 1509
696 81 Bzenec
www.tfe.cz

info@tfe.cz
tel.: +420 731 11 51 51 (Po-Pá 9 – 16 hod.)

Dovozce prohlašuje, že na zařízení bylo vydáno EU Prohlášení o shodě. Nepoužitelný elektrovyrobek nevhazovat do směsného komunálního odpadu, je třeba jej ekologicky zlikvidovat dle směrnice 2012/19 EU. Na produkt je poskytována záruka v délce 24 měsíců. Záruka se nevztahuje na mechanické poškození a závady způsobené používáním v rozporu s tímto návodem.

Širokou nabídkou zámků, čipů RFID a dalšího příslušenství najdete na www.tfe.cz

